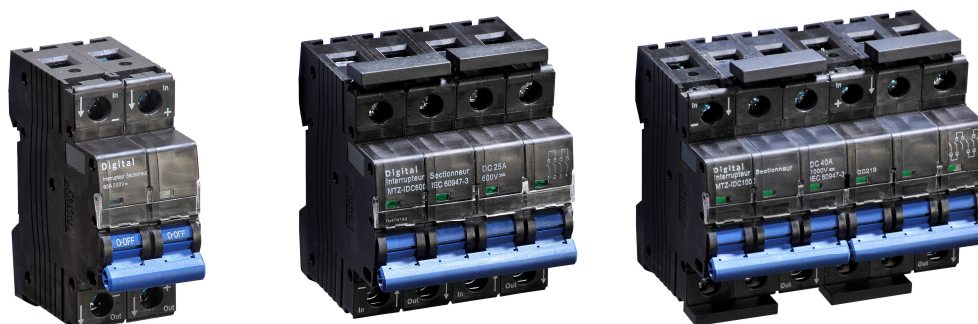
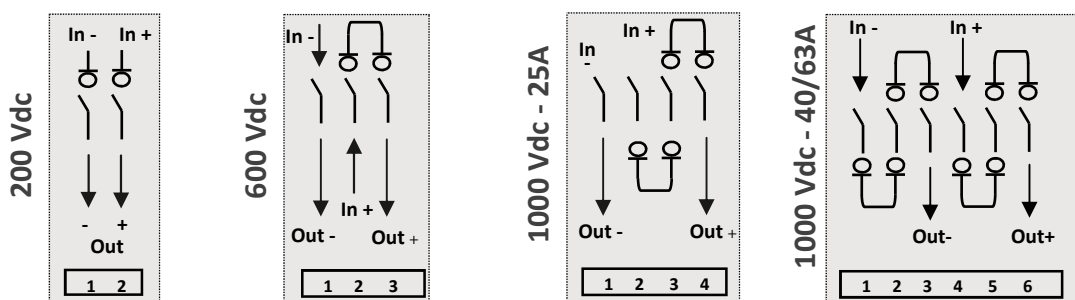


- Fiche Technique - Interrupteur Sectionneur DC



Tension U	200 Vdc	600 Vdc	1000Vdc	1000 Vdc
Référence	04304	04312	04322	04324/04326
Code produit	MTZ-IDC200	MTZ-IDC600	MTZ-IDC1025	MTZ-IDC1000
Intensité In	63 A	25 A	25 A	40/63A
Encombrement	2 pôles (36mm)	3 pôles (54mm)	4 pôles (72mm)	6 pôles (105mm)
Borne de raccordement	25 mm ²			
Norme	IEC 60947-3 DC21B			
Agrément	CE	CE - Semko	CE	CE - Semko

Schéma électrique



Accessoires



Montage latéral

- Bobine à émission (Mx+OF)
- Bobine à manque de tension (Mn+OF)
- Contact OF
- Contact SD

UTE
Certifiée ISO 9001
C 15-712-1
Juillet 2010

