

LEVIER D'APPAREIL SAXBY

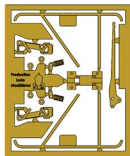
HO

NOTICE DE MONTAGE



1 – VÉRIFIER LE CONTENU DU SACHET :

- UN ENSEMBLE DE PIÈCES EN MAILLECHORT,
- UNE TIGE DE LAITON DE 0.4MM,

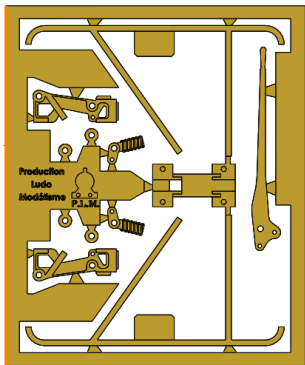


2 – AVANT DE COMMENCER CE KIT, VEILLER À BIEN LIRE LA NOTICE DANS SES MOINDRES DÉTAILS AFIN DE NE PAS AVOIR DE SURPRISES LORS DU MONTAGE.

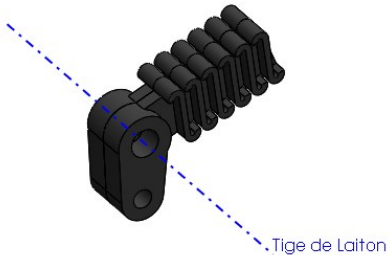
LE KIT EST AUSSI FIN QUE FRAGILE ... IL VAUT MIEUX LE MONTER CALMEMENT.

POUR MONTER CE KIT, IL EST RECOMMANDÉ D'UTILISER DE LA SOUDURE LIQUIDE POUR NE PAS FAIRE DE « PÂTÉ ».

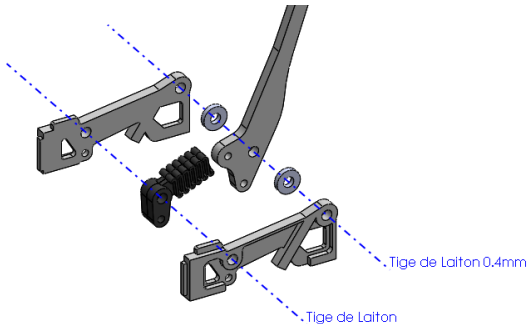
3 – POUR COMMENCER, DÉGRAPPER TOUTE LA PLANCHE DE LAITON.



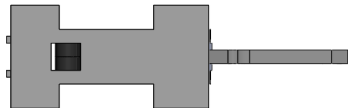
**4 – ASSEMBLER COMME CI-DESSOUS, AVEC LA TIGE DE LAITON
DIVISÉE EN DEUX**



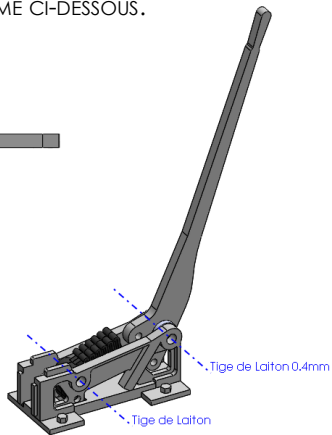
5 – ASSEMBLER COMME CI-DESSOUS, AVEC LES DEUX DEMI-TIGES DE LAITON.



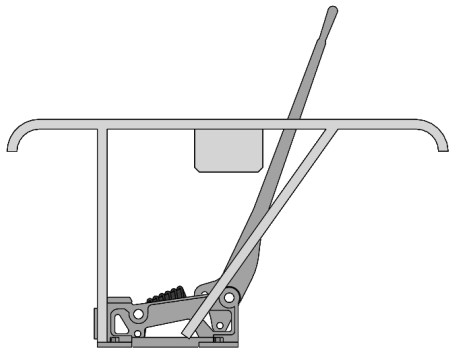
6 – SOUDER LA BASE COMME CI-DESSOUS.



VUE DE DESSOUS



7 – SOUDER LES DEUX PIÈCES SUR LA BASE COMME CI-DESSOUS.



8 – EXEMPLES D'INSTALLATION :

Fig. 1

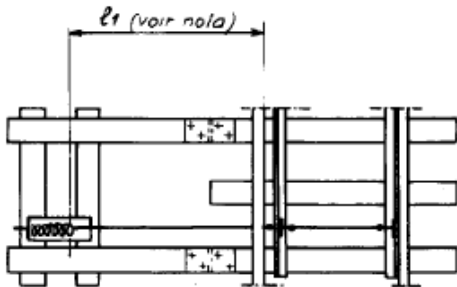


Fig. 2

(à voir nota)

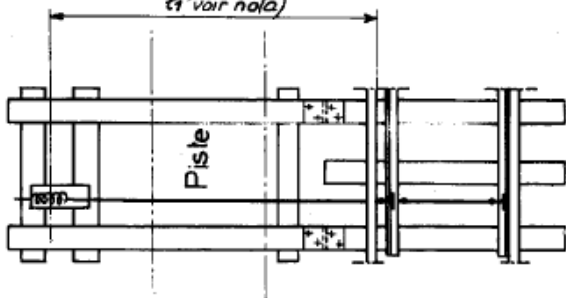


Fig. 3

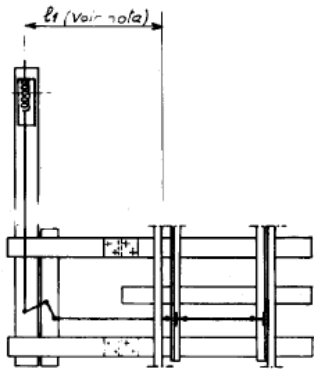
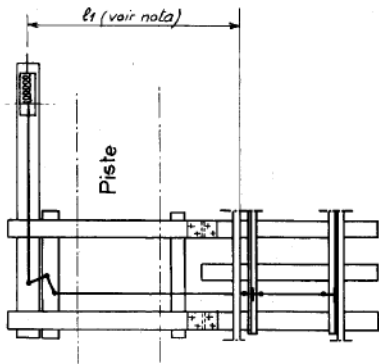


Fig. 4





P.L.M.
Production Ludo Modélisme

Production Ludo Modélisme

3 rue des Charmes
71210 Ecuisses

Téléphone : 06.25.49.09.53

Mail :

prod.ludo.modelisme@gmail.com

www.production-ludo-modelisme.fr