

Notice d'instructions pour le montage du Pylône de Dépôt  
SNCF à 4, 5 ou 6 sections



DÉCONSEILLÉ AUX MOINS DE 16 ANS



*Modèle en résine réalisé avec la technologie de l'Impression 3D.*  
*Très Fragile, réservé à l'usage de modélistes avertis, à monter*  
*calmement.*

Si un souci intervient au cours du montage, ne paniquez pas et contactez-nous pour plus de renseignements.



*Ce modèle n'est pas un jouet et contient de petites pièces !*



Avant le montage du Kit, veuillez lire attentivement la notice en entier et bien vérifier que celui-ci soit complet.

Ce Kit contient :

- 1 base (1)
- 3 intermédiaires\* (2)
- 1 haut (3)
- 1 sommet (4)
- 6 projecteurs (5)
- 1 armoire électrique (6)
- 8 leds 0805+ 1 Led 0603 verte + résistance \*\*

Pour le montage du Kit, munissez-vous de :

- 2 ou 4 tiges de laiton de 0.5mm
- Colle Cyanoacrylate
- D'un fer à souder + étain\*\*

\*3 pour le pylône à 4 sections, 4 pour le pylône à 5 sections et 5 pour le pylône à 6 sections.

\*\*si achat de l'option éclairage

1



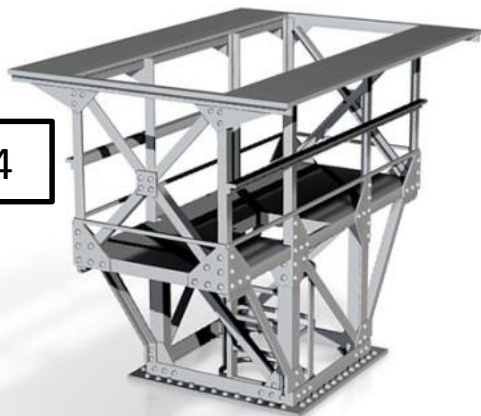
2



3



4



5

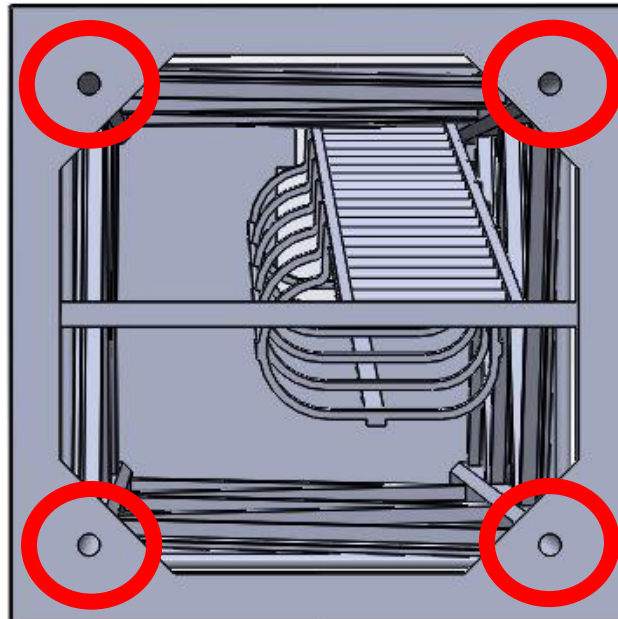


6



## Montage de Kit :

Pour rigidifier le pylône et pour assurer la connexion électrique des projecteurs, il est indispensable d'insérer 2 ou 4 tiges de laiton de 0.5mm dans les trous prévus à cet effet (en rouge sur le croquis)



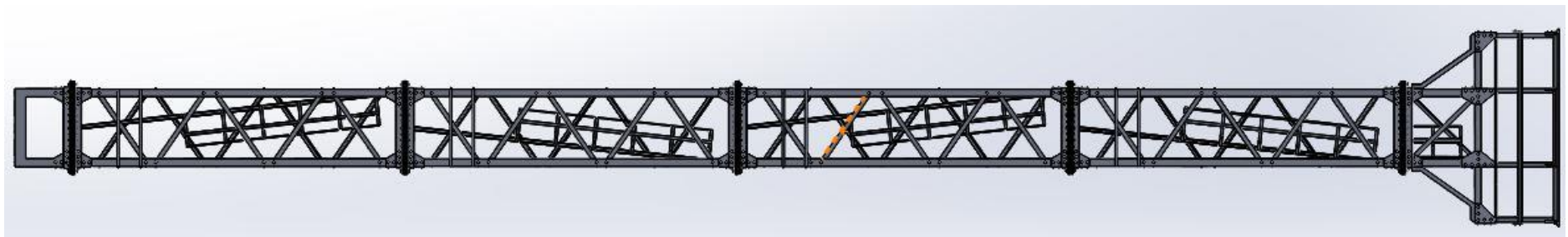
## Montage du Kit :

Enfiler chaque éléments dans l'ordre suivant :

- base (1)
- intermédiaires (2)
- haut (3)
- sommet (4)



Pour être cohérent avec la réalité, il faut tourner d'un demi-tour chaque élément pour obtenir ceci : (voir la position des échelles)



- Coller chaque éléments entre eux avec de la colle Cyanoacrylate

- ⚠ La colle Cyanoacrylate est dangereuse pour la santé, évitez d'inhaler les vapeurs et de s'en mettre sur les doigts**

- Bien attendre que la colle soit sèche pour peindre votre modèle

voici 2 exemples de teintes :

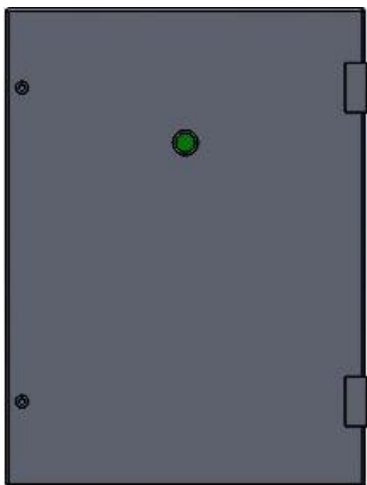
à gauche Pylône réel, à droite pylône peint par E.Chelminiak



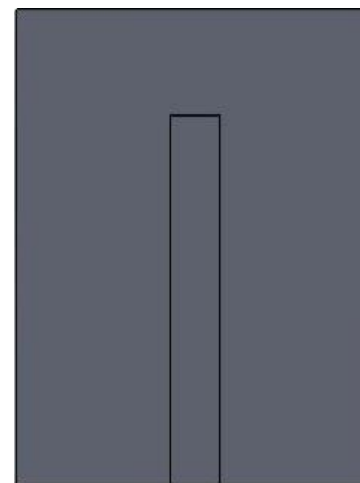
Pour la mise en place de l'armoire électrique, veuillez peindre celle-ci avant de la coller sur votre pylône.

Nous vous conseillons une couleur gris clair.

Il est possible de représenter le voyant de mise sous tension électrique du pylône à l'aide d'une LED cms verte non-fournie à glisser à l'intérieur de l'armoire électrique ; un emplacement est prévu à cet effet.



Vue de face de l'armoire



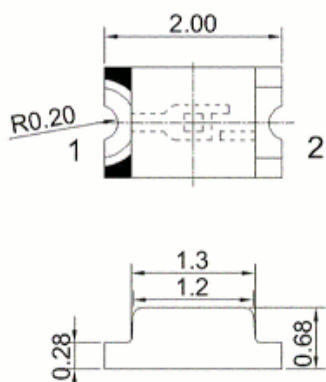
Vue en coupe de l'armoire

On aperçoit le logement de la LED cms Verte non-fournie

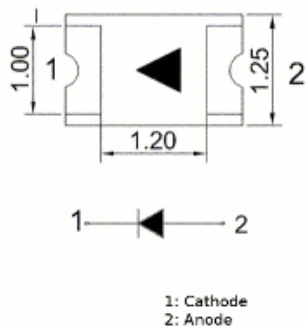
## L'éclairage du Kit (si achat de l'option éclairage)

Voici ce que vous recevrez lors de l'achat de l'option éclairage :

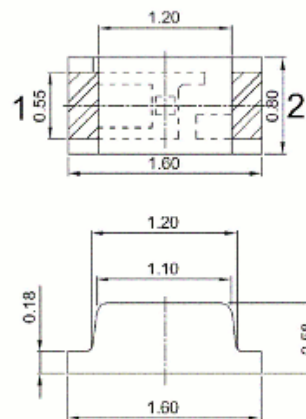
- 8 LEDs cms 0805 ton blanc chaud
- 1 LED cms 0603 verte (pour armoire électrique)
- Résistances correspondantes



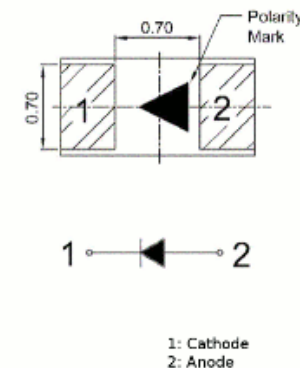
LED cms 0805



FLECHE NOIR INDIQUE LE SENS DU COURANT



LED cms 0603



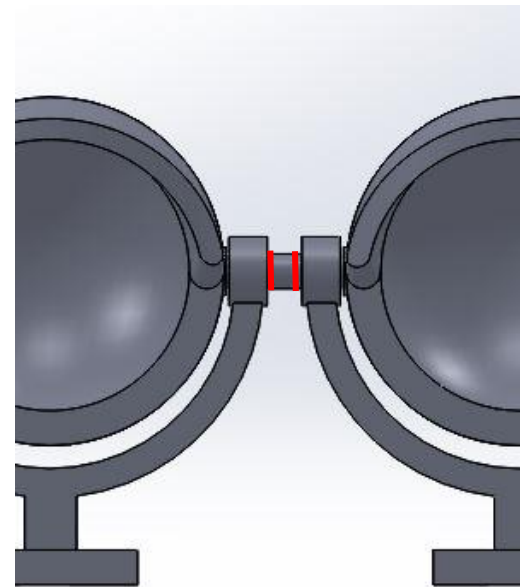
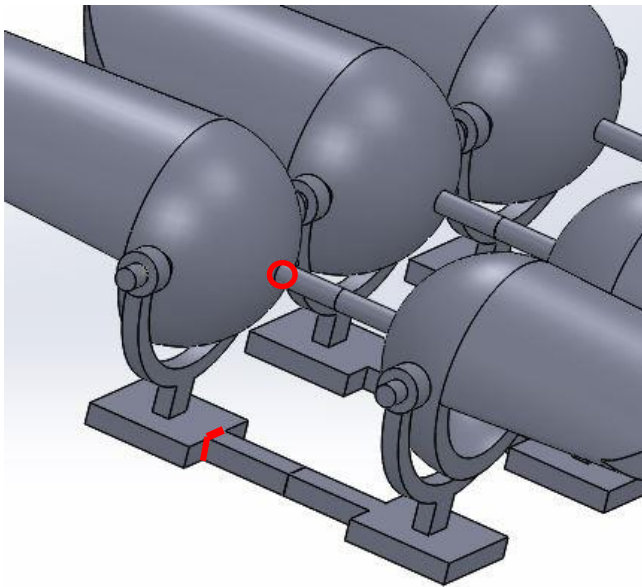




**Attention les supports des projecteurs sont très fragiles et sont susceptibles d'être cassés lors du montage.**



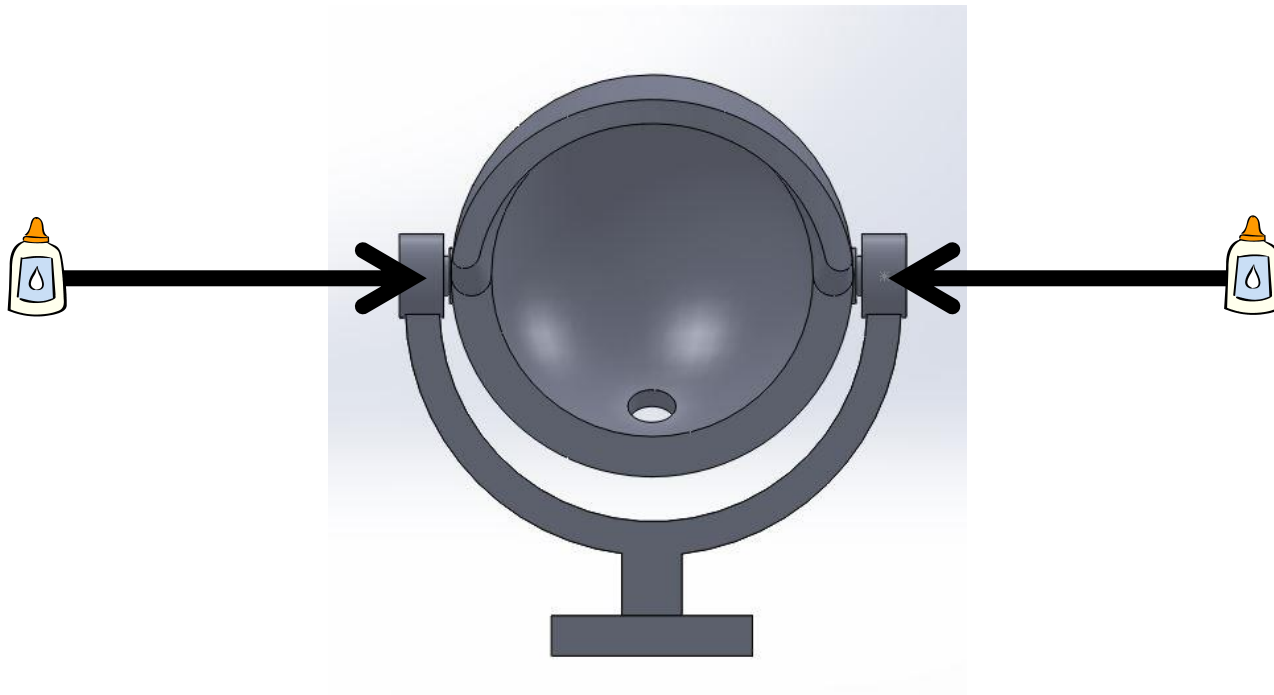
Pour utiliser vos projecteurs, il faut dégrafer chaque éléments en les coupant en suivant les traits en rouge sur les schémas ci-dessous :



Vous obtenez ainsi 6 projecteurs indépendants



**Les supports de projecteurs sont articulés et TRES FRAGILE**  
à la fois. Pour les maintenir dans la position voulue, il faut mettre  
une goutte de colle Cyanoacrylate sur l'articulation présente de  
chaque côté du projecteur



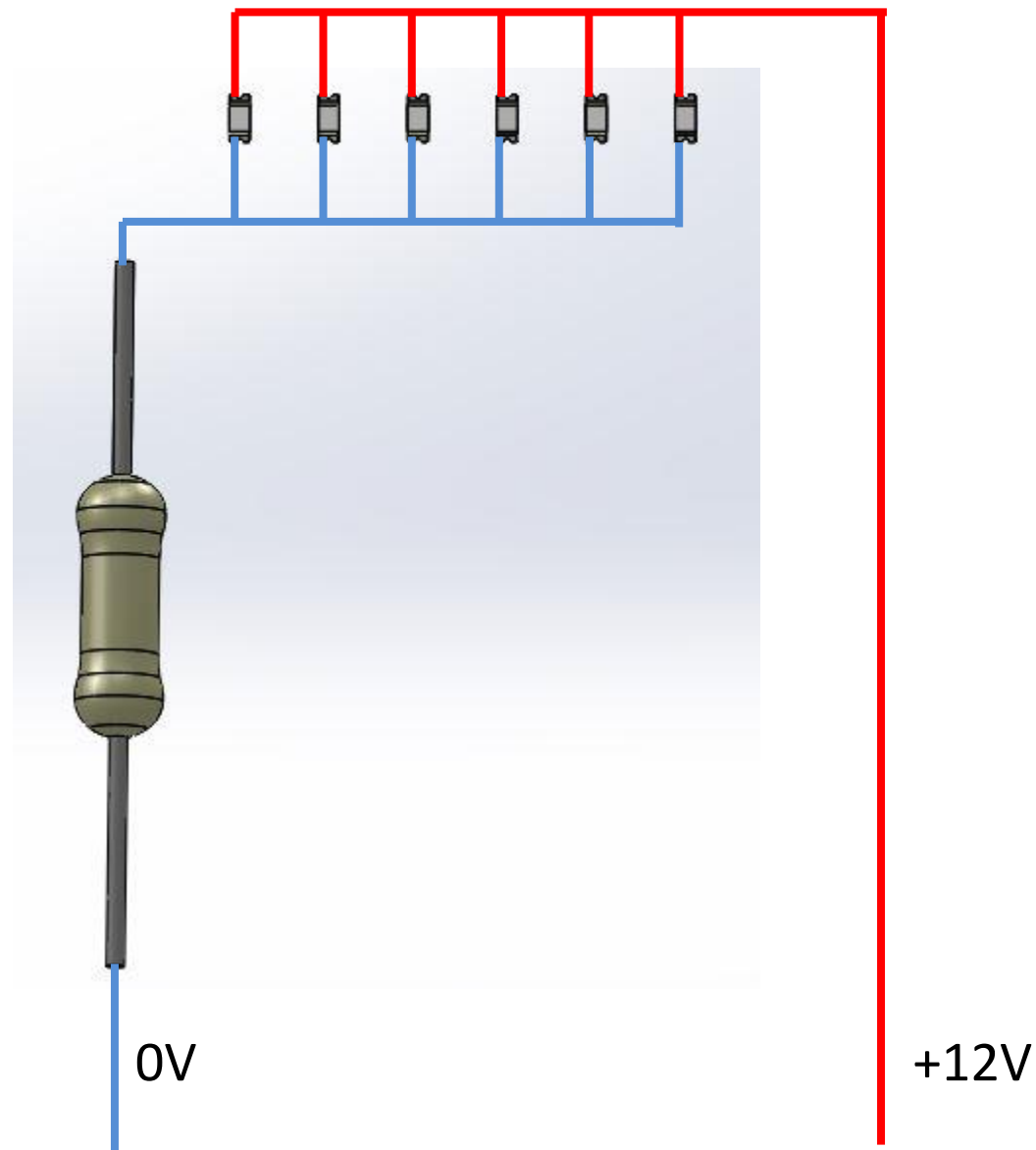
Les LEDs cms sont des composants électroniques très petits, il est alors préférable d'utiliser un fer à souder de faible température afin de ne pas **griller** la LED.

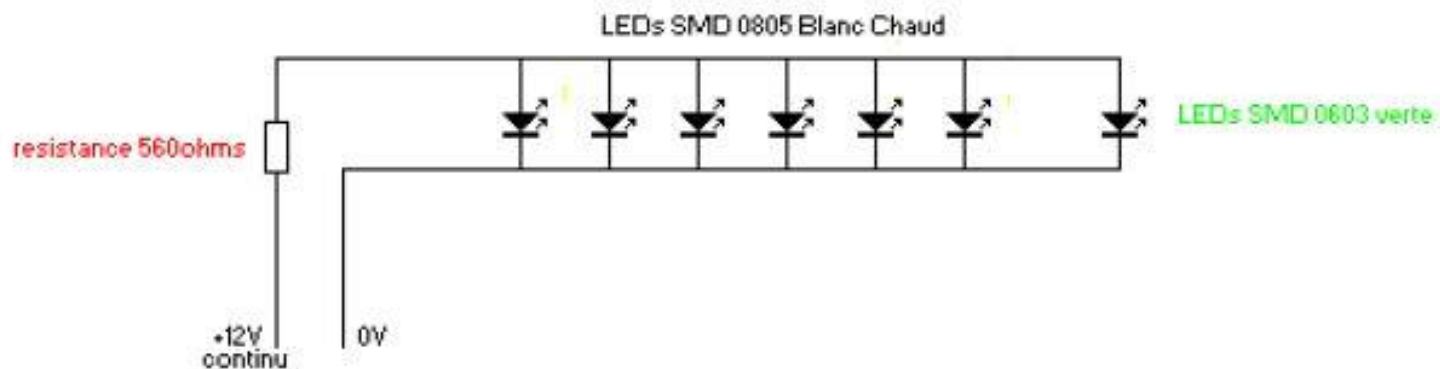
Le courant ne peut passer que dans un sens elle joue le rôle d'une diode. Lors du montage, il faudra faire attention à bien distinguer l'anode de la cathode (*voir schéma page 8*)

Pour brancher les leds, il est possible de se munir de fil de cuivre émaillé très fin ayant l'avantage de pouvoir se toucher entre eux sans créer de court-circuit. Si vous n'avez pas de ce genre de fil, il est très facile d'en trouver dans les anciennes bobines de commandes d'aiguillages électriques Jouef.

## Caractéristiques des LEDs fournies dans le kit :

	LEDs 0805	LED 0603
Couleur	Blanc chaud	verte
Intensité	350 mcd	180 mdc
Tension	Max 3,6V	Max 3,5V
Courant	20 mA	25mA
Dimensions (LxlxH)	2,0x1,25x1,1 mm	1,6x0,8x0,68mm





<i>DessElec</i> 2000	<i>Auteur:</i> Ludovic LAUMAIN	
<i>Titre:</i> Câblage LEDs CMS Pylône Dépôt		
<i>Format:</i> A5	<i>Numéro du Document ou Référence:</i> 00001	<i>Revision:</i> A
<i>Date:</i> mercredi 13 août 2014		<i>Page:</i> 1 / 1

Pour plus de renseignements, n'hésitez pas à me contacter par mail :

# Production Ludo Modélisme

**Ludovic LAUMAIN**

3 rue des Charmes

71210 Ecuisses

**[prod.ludo.modelisme@gmail.com](mailto:prod.ludo.modelisme@gmail.com)**

Retrouvez tous nos produits sur :

[www.productionludomodelisme.kingeshop.com](http://www.productionludomodelisme.kingeshop.com)