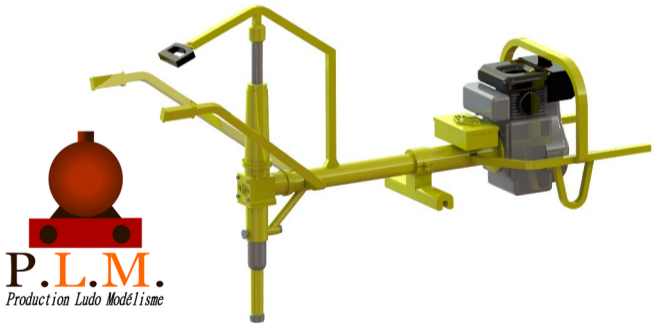


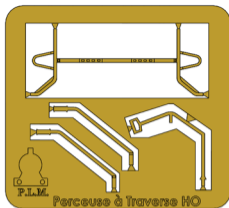
PERCEUSE À TRAVERSE STUMEC HO

NOTICE DE MONTAGE



1 – VÉRIFIER LE CONTENU DU SACHET :

- 1 ENSEMBLE DE PIÈCES EN LAITON,
- 1 PERCEUSE EN IMPRESSION 3D

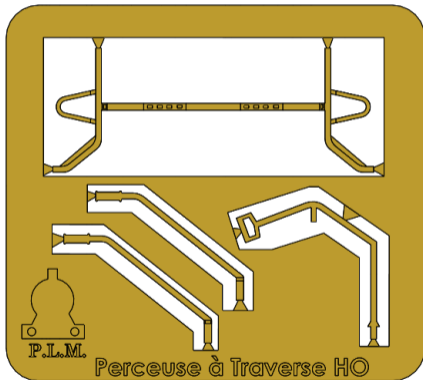


2 – AVANT DE COMMENCER CE KIT, VEILLER À BIEN LIRE LA NOTICE DANS SES MOINDRES DÉTAILS AFIN DE NE PAS AVOIR DE SURPRISES LORS DU MONTAGE.

LE KIT EST AUSSI FIN QUE FRAGILE ... IL VAUT MIEUX LE MONTER CALMEMENT.

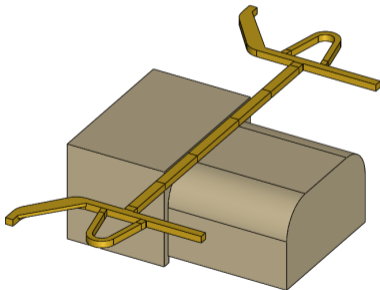
POUR MONTER CE KIT, IL EST RECOMMANDÉ D'UTILISER DE LA COLLE TYPE « CYANOACRYLATE »

3 – POUR COMMENCER, DÉGRAPPER TOUTES LES PIÈCES EN LAITON.

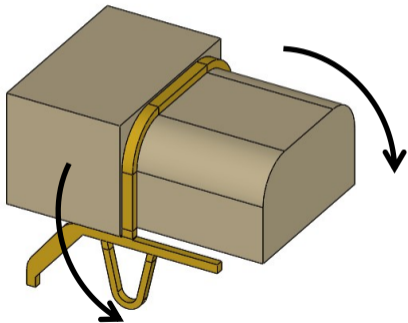


**4 – AVEC L'AIDE DU GABARIT DE PLIAGE, SUIVRE TOUTES LES ETAPES DU
PLIAGE SUIVANTES :**

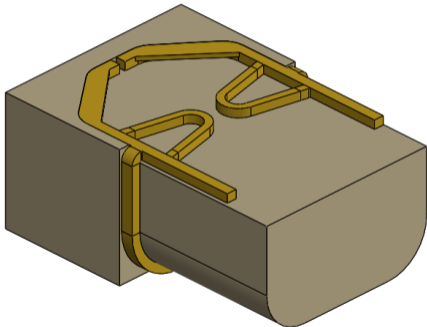
- ETAPE 1: PLACER LA PIÈCE EN LAITON COMME CI-DESSOUS,



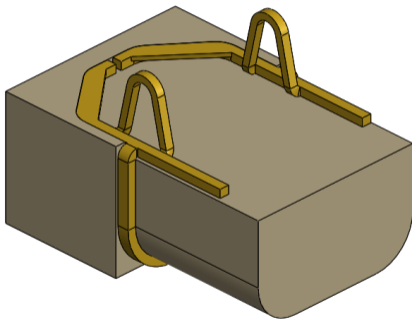
- ETAPE 2: RABATTRE DE CHAQUE CÔTÉ,



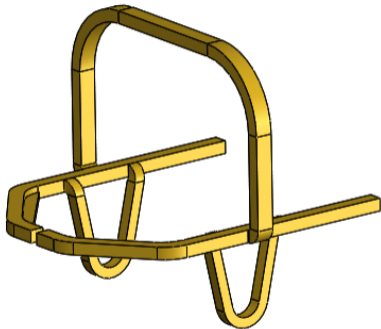
- **ETAPE 3: RETOURNER L'ENSEMBLE ET RABATRE DE NOUVEAU,**



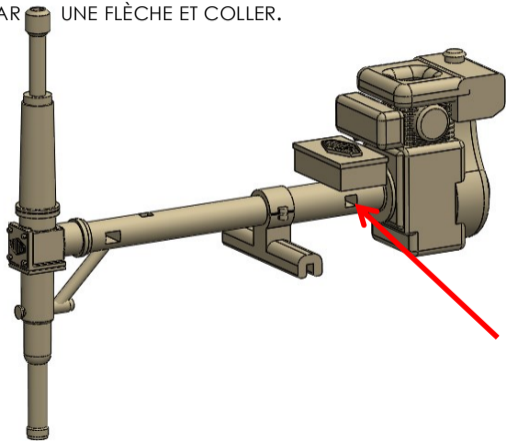
- ETAPE 4: RELEVER LES DEUX PIEDS,



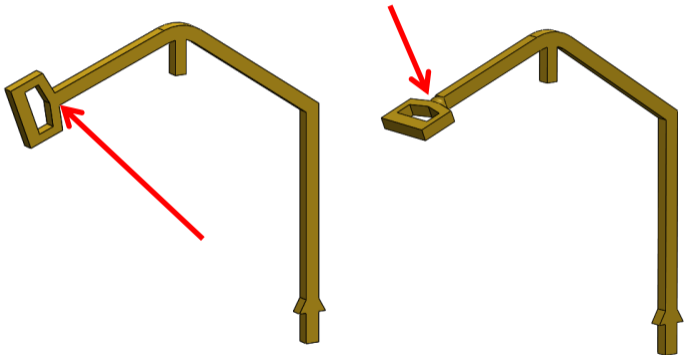
VOUS OBTENEZ CECI :



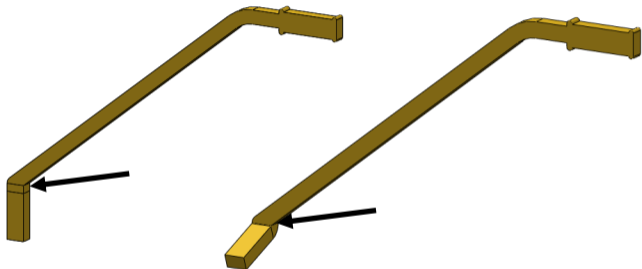
5 – INSÉRER LA PIÈCE OBTENUE À L'ÉTAPE PRÉCÉDENTE À L'ENDROIT MONTRÉ PAR UNE FLÈCHE ET COLLER.



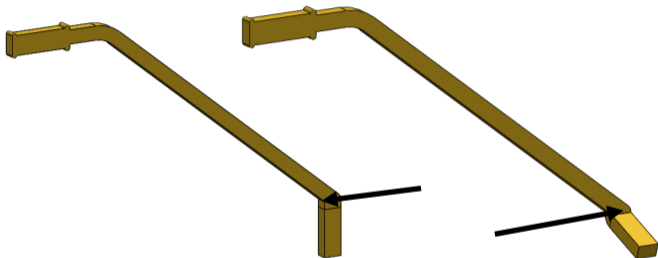
6 – VRILLER LA POIGNÉE D'UN QUART DE TOUR COMME CI-DESSOUS.



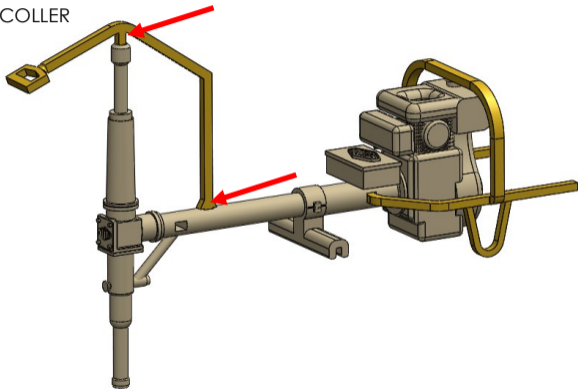
7 – PLIER LA PIÈCE À 70° COMME CI-DESSOUS.



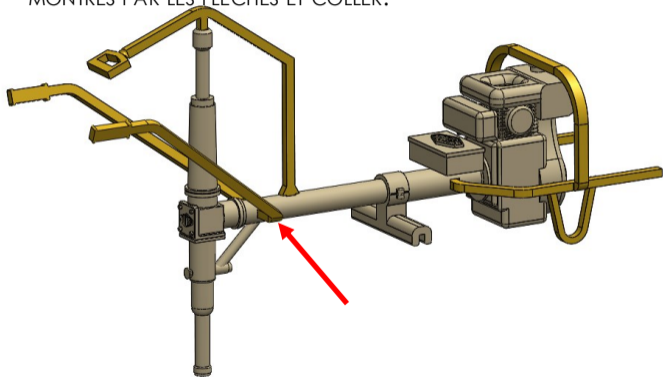
8 – FAIRE LA MÊME ÉTAPE, MAIS DANS L'AUTRE SENS.



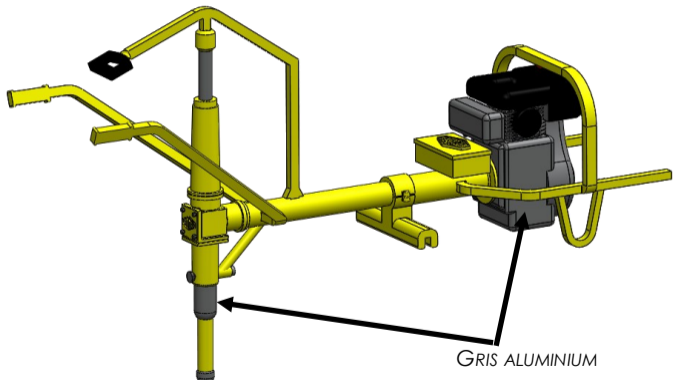
9 – INSÉRER LA POIGNÉE A L'ENDROIT INDiqué PAR LES FLÈCHES ET COLLER



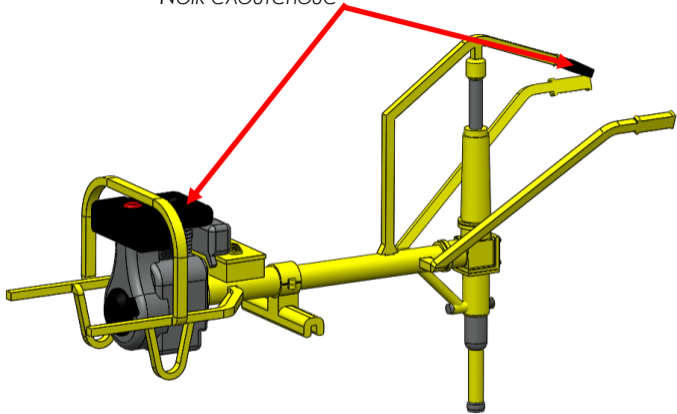
10 – INSÉRER LES DEUX AUTRES PIÈCES RESTANTES AUX ENDROITS MONTRÉS PAR LES FLÈCHES ET COLLER.



**11 – PEINDRE LE TOUT DE COULEUR JAUNE INFRA, PUIS PEINDRE LES
DETAILS**



NOIR CAOUTCHOUC



VOTRE PERCEUSE À TRAVERSE EST TERMINÉE



Production Ludo Modélisme

41 bis route du
pont Jeanne ROSE
71210 Ecuisses

Téléphone : 06.25.49.09.53

Mail :

prod.ludo.modelisme@gmail.com

www.production-ludo-modelisme.fr