

УДК 631.35
AGRIS: N20

СОВЕРШЕНСТВОВАНИЕ ОЧЕСЫВАЮЩЕГО УСТРОЙСТВА ДЛЯ УБОРКИ СОИ

- ©**Кувшинов А. А.**, SPIN-код: 5643-1885, ORCID: 0000-0002-6332-5406,
Дальневосточный научно-исследовательский институт
механизации и электрификации сельского хозяйства,
г. Благовещенск, Россия, pzrk_igla1992@mail.ru
- ©**Сахаров В. А.**, SPIN-код: 8193-7685, ORCID: 0000-0003-3471-301X,
Дальневосточный научно-исследовательский институт
механизации и электрификации сельского хозяйства,
г. Благовещенск, Россия, sakharov.v.a@mail.ru
- ©**Мазнев Д. С.**, SPIN-код: 5607-3045, ORCID: 0000-0003-1234-2430,
Дальневосточный научно-исследовательский институт
механизации и электрификации сельского хозяйства,
г. Благовещенск, Россия, maznev84@inbox.ru

IMPROVEMENT OF THE COMBING DEVICE FOR HARVESTING SOYBEANS

- ©**Kuvshinov A.**, SPIN-код: 5643-1885, ORCID: 0000-0002-6332-5406,
Far Eastern research Institute of mechanization and electrification of agriculture,
Blagoveshchensk, Russia, pzrk_igla1992@mail.ru
- ©**Sakharov V.**, SPIN-код: 8193-7685, ORCID: 0000-0003-3471-301X,
Far Eastern research Institute of mechanization and electrification of agriculture,
Blagoveshchensk, Russia, sakharov.v.a@mail.ru
- ©**Maznev D.**, SPIN-код: 5607-3045, ORCID: 0000-0003-1234-2430,
Far Eastern research Institute of mechanization and electrification of agriculture,
Blagoveshchensk, Russia, maznev84@inbox.ru

Аннотация. В погоднo–климатических условиях Амурской области существенным недостатком при возделывании сои является невозможность уборки по традиционной технологии при ее влажности более 20%, соответственно сроки уборки затягиваются и возрастают потери урожая. Альтернативным вариантом является технология уборки сои очесом на корню, которая позволит убирать культуру с повышенной влажностью бобов, с возможной засоренностью посевов, полеглостью, высоким содержанием солоистой части, которая наблюдается при рядовом посеве сои. На основе проведенных ФГБНУ ДальНИИМЭСХ исследований в 2017 году по возможности использования метода очеса при уборке сои предложена конструкция модернизированного образца очесывающей жатки, позволяющего снизить потери до агротехнических требований и убирать весь биологический урожай с поля.

Abstract. In weather and climatic conditions of the Amur region, a significant drawback in soybean cultivation is the inability to harvest according to traditional technology with its moisture content of more than 20%, respectively, the harvesting time is delayed, and crop losses increase. An alternative option is the technology of harvesting soybeans with a comb on the root, which will remove the crop with the high moisture of beans, with the possible contamination of crops, lodging, high content of straw, which is observed in ordinary sowing of soybeans. Based on the Far Eastern scientific research Institute of mechanization and electrification of agriculture studies in 2017 for the possibility of using the flock at harvest of soybean, the proposed design

of the upgraded sample the combine harvester to reduce losses to agronomic requirements and clean up the biological crop from the field.

Ключевые слова: уборка, соя, очесывающая жатка, барабан, гребенка.

Keywords: harvesting, soybean, the combing reaper, drum, comb.

Введение

В Амурской области сосредоточено 68% от площади сои, возделываемой в ДФО и 37% от площади в РФ (<http://mcx.ru>).

В 2017 году соя занимала 934,1 тыс га, валовый сбор составил 1,26 млн тонн. В 2018 году площадь посевов под сою составила 975,7 га (<http://mcx.ru>).

Сою убирают прямым комбайнированием при влажности не более 20% зерноуборочными комбайнами по классической технологии, которая включает в себя: срез растений; обмолот растительной массы; выделение и очистку зерна от примесей; транспортировку в бункер. Полова вместе с измельченной соломой разбрасывается по полю [1].

На уборке сои производительность комбайна и качество убранного урожая зависят от засоренности посевов, соотношения массы зерна сои, соломы и половы. При уборке высокосоломистых посевов (сплошной рядовой посев сои) производительность снижается и возрастают потери несрезанными нижними бобами и недомолота, а при уборке низкоурожайных участков увеличивается дробление зерна сои. Особенно велики микроповреждения, доходящие нередко до 50% [2].

Недостатком технологии уборки комбайнами является зависимость от погодных условий. Сою убирают по заморозкам, но нестабильный температурный фон — ночные заморозки и плюсовые дневные температуры приостанавливают уборку в утренние часы, когда бобы оттаивают и увлажняются. При плюсовых дневных температурах наблюдается вечерняя роса и увлажнение бобов и стеблей, что делает невозможной уборку сои. Приходится ожидать, когда посевы проветрятся, сроки уборки затягиваются, потери растут, уборка в среднем продолжается не менее 25–30 дней, что не соответствует агротехническим требованиям и стандартам стран с развитым сельским хозяйством.

Наряду с традиционной технологией уборки сельскохозяйственных культур находит применение технология очеса на корню. Данным способом убирают преимущественно зерновые культуры (пшеница, ячмень, овес).

Исследованиями доказано, что очес растений сои возможен, но имеет свои характерные особенности: различные физико-механические и размерные свойства стебля и бобов, наличие ярусности. В отличие от зерновых культур, где зерновки плотно скомпонованы и достаточно прочно прикреплены к стеблю, бобы сои при воздействии внешней силы легко растрескиваются и зерна свободно высыпаются из створок.

При очесе происходит отрыв боба гребенкой, сопровождающийся ударом, что неизбежно ведет к раскрытию створок и ударному воздействию на зерно. В зависимости от точки соприкосновения зерна с гребенкой происходит его движение по неопределенной траектории, с учетом чего необходимо проектировать корпус очесывающей жатки таким образом, чтобы все зерно, независимо от его начальной траектории, собиралось в бункере.

В целях изучения возможности использования метода очеса на уборке сои проведены полевые исследования разработанной в ФБГНУ ДальНИИМЭСХ экспериментальной полевой установки с разными конструкциями очесывающих гребенок на сорте сои «Лидия»:

–гребенка, изогнутая по эвольвенте, имеющая толщину 4 мм и радиальный паз диаметром 10 мм (Рисунок 1, вид а);

–плоская гребенка, имеющая толщину 4 мм, радиальный паз диаметром 10 мм и заточку боковых зубьев 45° (Рисунок 1, вид б);

–гребенка, изогнутая по эвольвенте, имеющая толщину 2 мм и радиальный паз диаметром 5 мм (Рисунок 1, вид в).

Частота вращения очесывающего барабана задавалась значениями: $26,17 \text{ с}^{-1}$; $36,63 \text{ с}^{-1}$; $47,1 \text{ с}^{-1}$ на разных рабочих скоростях движения агрегата: 1,39 м/с, 1,94 м/с, 2,5 м/с.



1)



2)



3)

Рисунок 1. Варианты очесывающих гребенок: 1) изогнутая гребенка, 2) плоская гребенка, 3) изогнутая гребенка.

Экспериментальная очесывающая жатка агрегатировалась с трактором Т-150К (Рисунок 2).



Рисунок 2. Работа Т-150К с экспериментальной очесывающей жаткой на опытном поле.

Принцип работы очесывающей жатки образца 2017 года представлен на Рисунке 3.

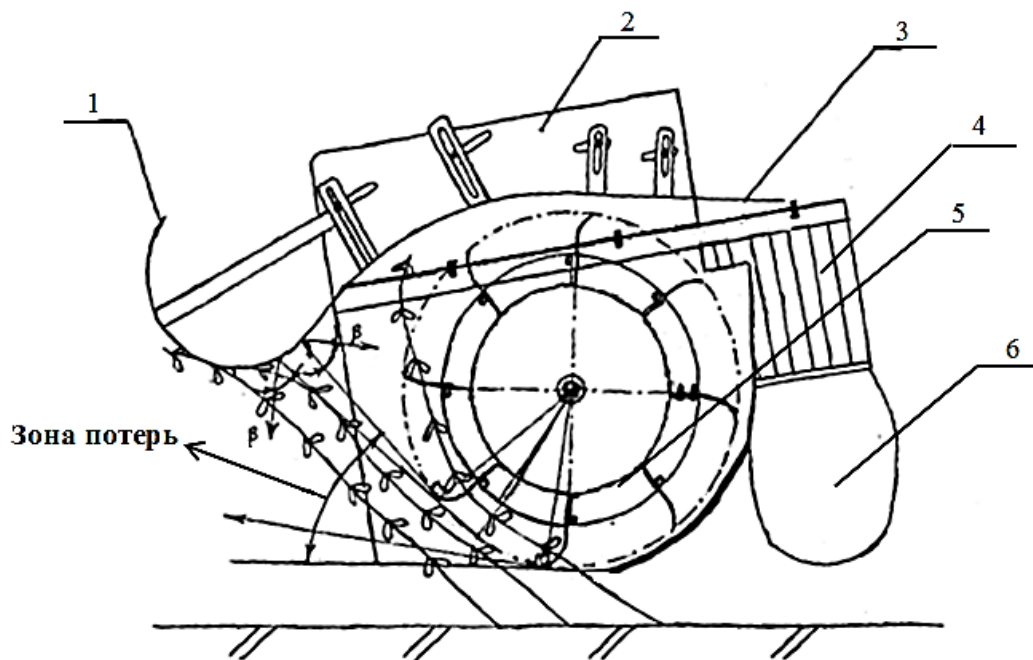


Рисунок 3. Экспериментальная очесывающая жатка образца 2017 года: 1 — обтекатель, 2 — корпус, 3 — удлинитель обтекателя, 4 — приемная камера, 5 — барабан, 6 — емкость для сбора зерносового вороха.

В зависимости от высоты растения сои обтекатель очесывающей жатки устанавливался относительно барабана с регулировкой по вертикали и горизонтали для выбора оптимального угла наклона стебля при захвате его гребенками в зоне прикрепления первого нижнего боба от поверхности почвы.

В результате проведенного эксперимента установлено, что гребенка, изогнутая по эвольвенте толщиной 4 мм и с радиальным пазом, показала лучшие результаты по очесу растений сои. Качество очеса оценивалось по количественному показателю потерь после прохода и процентному соотношению неочесанных бобов. Для условий испытаний, типичных для уборки сои, получены следующие значения: радиус очесывающего барабана — 0,230 м, количество рядов гребенок — 8, форма гребенок — загнутая по эвольвенте, с диаметром паза между зубьями 5 мм; частота вращения очесывающего барабана $31,4\text{--}39,77\text{ с}^{-1}$; поступательная рабочая скорость — в пределах от 1,28 до 1,82 м/с. На этих конструктивно-режимных параметрах получены максимальные показатели качества очеса сои [3].

При проведении исследований были выявлены следующие недостатки:

1. Частично наблюдался выброс семян сои вперед по ходу жатки (около 30% случаев) (зона потерь, Рисунок 3);
2. Обрыв верхней части растения с бобами (в 20–30% случаев);
3. Забивание окна приемной камеры жатки зерносовым ворохом;
4. Неудовлетворительное копирование поверхности поля.

Цель работы — на основании проведенных экспериментов доработать конструкцию экспериментальной очесывающей жатки для снижения потерь при уборке сои методом очеса до агротехнических требований.

Материалы и методы

Задача поиска рациональных параметров конструкции определена опытным путем. По итогам исследований 2017 года определена конструкция усовершенствованного образца экспериментальной очесывающей жатки для очеса сои (Рисунок 4).

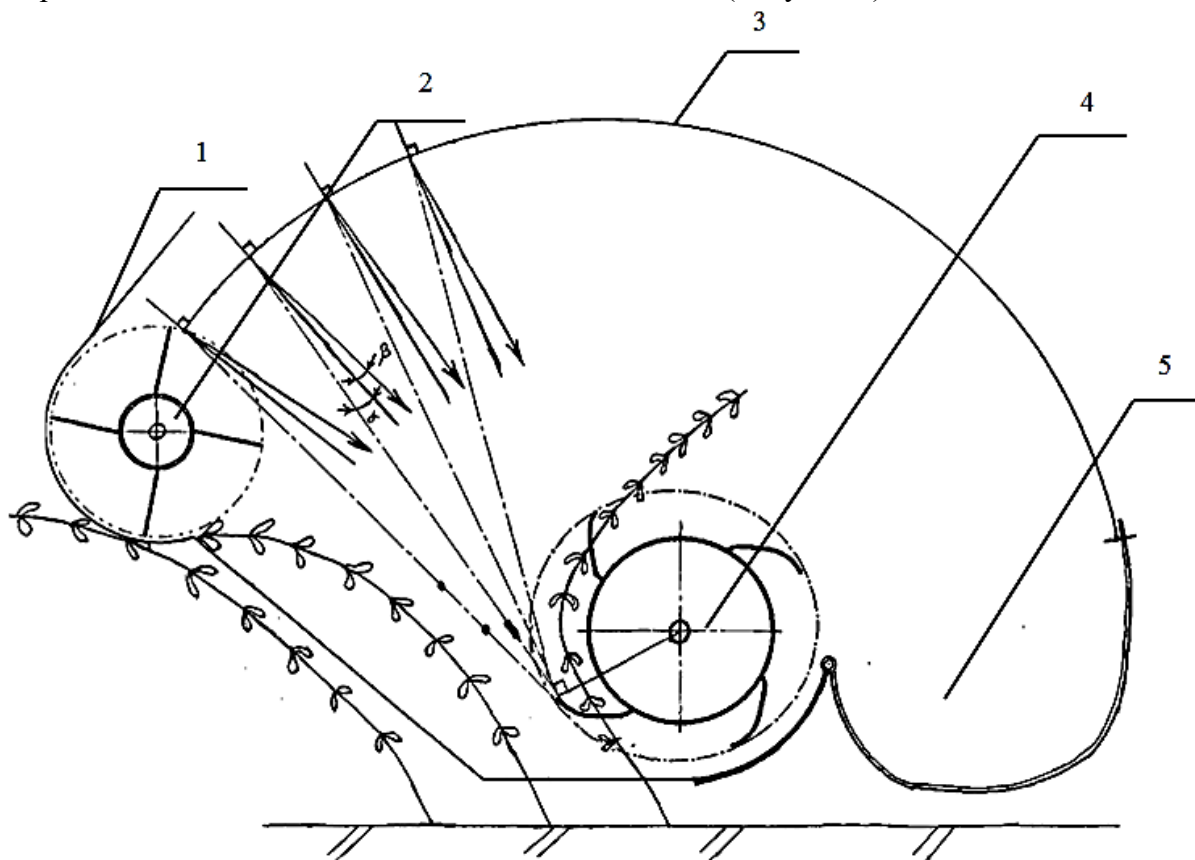


Рисунок 4 — Экспериментальная очесывающая жатка образца 2018 года: 1 — обтекатель, 2 — битей, 3 — верхний кожух, 4 — очесывающий барабан с гребенками, 5 — приемная камера.

Результаты и их обсуждения

В усовершенствованном образце произведены следующие изменения:

1. уменьшен диаметр очесывающего барабана и количество гребенок, гребенки установлены под углом 45° к поверхности барабана и имеют возможность регулировки угла в пределах $\pm 15^\circ$;
2. для механического улавливания зерен, летящих по направлению движения агрегата, установлен битей — отражатель;
3. верхний кожух 3 спроектирован таким образом, что отскок зерна происходит в направлении, противоположном движению трактора (α — угол между направлением движения зерна и нормали к корпусу жатки, β — угол отскока (рикошета));
4. проем приемной камеры 5 для сбора зерносового вороха расположен горизонтально;
5. ширина жатки увеличена с 0,6 до 1,5 метра;
6. образец снабжен копирующим колесом (на схеме не показано), обеспечивающим возможность регулировки высоты очеса растений.

Выводы

В связи с особенностями строения растений сои предлагается произвести очес сои с повышенной влажностью для получения нераскрытых бобов. Предполагается, что

конструкция усовершенствованного образца позволит сократить потери зерна сои после прохода очесывающей жатки до норм, установленных агротехническими требованиями.

Список литературы:

1. Кленин Н. И., Сакун В. А. Сельскохозяйственные и мелиоративные машины. М.: Колос, 1994. 751 с.
2. Бумбар И. В. Уборка сои. Благовещенск: Изд-во ДальГАУ, 2006. 257 с.
3. Панасюк А. Н., Кувшинов А. А., Мазнев Д. С. Совершенствование процесса уборки сои методом очеса на корню // Международный журнал прикладных и фундаментальных исследований. 2017. №10-2. С. 293-296.

References:

1. Klenin, N. I., & Sakun, V. A. (1994). Agricultural and meliorative machines. Moscow, Kolos, 751.
2. Bumbar, I. V. (2006). Cleaning of soy. Blagoveshchensk, DalGaU, 257.
3. Panasyuk, A. N., Kuvshinov, A. A., & Maznev, D. S. (2017). Perfection of the process of soybean harvesting by the method of pulling to the root. *Mezhdunarodnyi zhurnal prikladnykh i fundamentalnykh issledovaniy*, (10-2), 293-296.

*Работа поступила
в редакцию 19.07.2018 г.*

*Принята к публикации
23.07.2018 г.*

Ссылка для цитирования:

Кувшинов А. А., Сахаров В. А., Мазнев Д. С. Совершенствование очесывающего устройства для уборки сои // Бюллетень науки и практики. 2018. Т. 4. №8. С. 84-89. Режим доступа: <http://www.bulletennauki.com/kuvshinov> (дата обращения 15.08.2018).

Cite as (APA):

Kuvshinov, A., Sakharov, V., & Maznev, D. (2018). Improvement of the combing device for harvesting soybeans. *Bulletin of Science and Practice*, 4(8), 84-89.